

## روایی، پایایی و ساختار عاملی

### مقیاس استرس آسیب ثانویه (STSS) در نمونه‌ای از فرزندان جانبازان

دکتر یاسر رضاپور میر صالح<sup>(۱)</sup>، دکتر خدابخش احمدی<sup>(۲)</sup>، فریده داوودی<sup>(۳)</sup>، سیده زهرا موسوی<sup>(۴)</sup>

#### چکیده

**هدف:** با توجه به فقدان ابزار اختصاصی در ایران برای سنجش نشانه‌های اختلال استرس پس‌آسیبی (PTSD) ثانویه، پژوهش حاضر با هدف هنجاریابی مقیاس استرس آسیب ثانویه (STSS) در فرزندان جانبازان انجام شد. **روش:** جامعه پژوهش حاضر شامل فرزندان جانبازان شهرهای یزد، اصفهان، نجف‌آباد و یاسوج بود که در مدارس شاهد و ابتکارگر این شهرها مشغول به تحصیل بودند. با روش نمونه‌گیری خوشه‌ای ۶۰۷ آزمودنی از این جامعه انتخاب شد. برای گردآوری داده‌ها از مقیاس استرس آسیب ثانویه (STSS)، مقیاس سنجش نشانه‌های PTSD می‌سی‌سی‌پی (Mississippi PTSD) و مقیاس اضطراب، استرس و افسردگی (DASS-21) استفاده شد. داده‌ها به روش تحلیل عاملی تأییدی، همبستگی پیرسون و آزمون t مستقل تحلیل شدند. **یافته‌ها:** تحلیل عاملی تأییدی نشان داد STSS شامل سه خرده‌مقیاس مزاحمت، اجتناب و برانگیختگی و بنابراین ساختار عاملی آن همانند ساختار عاملی نسخه اصلی مقیاس بود. ضریب آلفای کرونباخ کل مقیاس ۰/۸۹ به دست آمد. روایی محتوایی مقیاس توسط کارشناسان آگاه به موضوع تأیید شد. وجود همبستگی بالا میان نمره STSS و نمره خرده‌مقیاس‌های استرس، اضطراب و افسردگی و خرده‌مقیاس‌های PTSD می‌سی‌سی‌پی نشانگر روایی همگرایی مقیاس بود ( $p < 0/01$ ). همچنین STSS توانست گروه آزمودنی‌های دارای سلامت روان بالا را از گروه آزمودنی‌های دارای سلامت روان پایین تمیز دهد. **نتیجه‌گیری:** نسخه فارسی مقیاس استرس آسیب ثانویه دارای پایایی و روایی مطلوبی در فرزندان جانبازان ایرانی است.

**کلیدواژه:** مقیاس استرس آسیب ثانویه؛ جانبازان؛ روایی؛ پایایی؛ تحلیل عاملی تأییدی

[دریافت مقاله: ۱۳۹۱/۱۲/۲؛ پذیرش مقاله: ۱۳۹۲/۶/۲]

#### مقدمه

وضعیتی فردی که مستقیم در معرض آسیب قرار نداشته، پس از فهم حادثه به‌طور غیرمستقیم - از فردی که آن حادثه را به‌طور مستقیم تجربه کرده است - دچار نشانه‌های ناشی از آسیب (کابوس‌ها، فکرها، مزاحم و یادآوری حادثه) می‌شود. میزان زیادی از نشانه‌های تنیدگی روانی در میان افراد مختلفی که در معرض آسیب ثانویه قرار گرفته‌اند، مانند فرزندان سربازان (۴) و درمانگران قربانیان خشونت (۵، ۶) دیده شده است. یافته‌های مربوط به بررسی خانواده‌های سربازان مبتلا به PTSD نشان می‌دهد این خانواده‌ها دارای

بررسی‌های بالینی و تجربی نشان می‌دهند نشانه‌های اختلال استرس پس‌آسیبی<sup>۱</sup> (PTSD) به قربانی محدود نشده، اغلب اطرافیان مهم در محیط قربانی را نیز تحت تأثیر قرار می‌دهد. این نشانه‌ها در بررسی‌های پیشین با عنوان «آسیب ثانویه»<sup>۲</sup> (۱) یا «فرسودگی همراه»<sup>۳</sup> تعریف شده است (۲). «آسیب ثانویه» در توضیح این پدیده ارائه شده است: افرادی که در کنار قربانیان PTSD زندگی می‌کنند، خودشان می‌توانند قربانیان غیرمستقیم آن آسیب باشند (۳). در چنین

<sup>(۱)</sup> دکترای مشاوره، استادیار دانشگاه اردکان، دانشکده روانشناسی و علوم تربیتی، گروه مشاوره؛ <sup>(۲)</sup> دکترای مشاوره، استاد دانشگاه علوم پزشکی بقیه الله الاعظم (عج)، مرکز تحقیقات علوم رفتاری، تهران، خیابان ملاصدرا، خیابان شیخ بهایی جنوبی. دورنگار: ۰۲۱-۸۸۰۵۲۷۶۷ (نویسنده مسئول) E-mail: kh\_ahmady@yahoo.com؛ <sup>(۳)</sup> کارشناسی ارشد مشاوره، دانشگاه آزاد اسلامی، واحد علوم و تحقیقات یزد؛ <sup>(۴)</sup> کارشناسی روانشناسی عمومی، دانشکده روانشناسی و علوم تربیتی، دانشگاه اردکان.

1- Posttraumatic Stress Disorder  
3- compassion fatigue

2- secondary trauma

پژوهش انتخاب شدند. تهیه فهرست خانواده‌های جانبازان بدین دلیل انجام شد که در مدارس شاهد، افزون بر فرزندان جانبازان، فرزندان شهیدان یا افرادی که اصلاً در جنگ شرکت نکرده بودند، نیز حضور داشتند. ملاک جانباز بودن پدر، صدمه جسمانی یا روانشناختی ناشی از آسیب‌های جنگ بود که با توجه به پرونده دانش‌آموزان در مدارس محرز شد. معیارهای ورود به پژوهش تحصیلات حداقل راهنمایی (برای داشتن توانایی شناختی پاسخ دادن به پرسش‌ها) و تولد پس از جانبازی پدر و ملاک خروج نیز سابقه بیماری روانی دانش‌آموز بود. به باور کامری<sup>۷</sup> (به نقل از ۲۱) حجم نمونه ۱۰۰ نفری برای تحلیل عاملی ضعیف، ۲۰۰ نفری به نسبت مناسب، ۳۰۰ نفری خوب، ۵۰۰ نفری خیلی خوب و ۱۰۰۰ نفری عالی است. با در نظر گرفتن محدودیت‌های مالی، زمانی و اجرایی، ۶۰۷ فرزند جانباز موفق به پاسخ به پرسش‌نامه‌ها به‌طور کامل شدند. ۴۱ نفر از دانش‌آموزان انتخاب‌شده به دلیل ناقص پرکردن پرسشنامه‌ها یا موافقت نکردن برای شرکت در پژوهش، از نمونه‌گیری کنار گذاشته شدند و برای به‌وجود نیامدن نقص در فرآیند نمونه‌گیری، با توجه به خوشه‌های انتخابی آنها، افراد دیگری جایگزین شدند.

با جست‌وجو در منابع مختلف پژوهشی با استفاده از کلیدواژه‌های مربوط، مقیاس استرس آسیب ثانویه (۲۰) برای هنجاریابی انتخاب شد. این مقیاس برای سنجش نشانه‌های PTSD ثانویه، بیشترین کاربرد را در پژوهش‌ها داشت. ابتدا آزمون به دقت ترجمه شد. برای ارزیابی مناسب بودن ترجمه، گویه‌های ترجمه‌شده به‌وسیله دو متخصص در این زمینه بررسی و بخش‌هایی از آن اصلاح شد. متن ترجمه‌شده مقیاس به‌وسیله یک کارشناس زبان انگلیسی دوباره به انگلیسی بازترجمه شد تا مناسب بودن ترجمه‌های فارسی تأیید شود.

تمامی پرسش‌نامه‌ها به‌صورت فردی اجرا شدند و به دانش‌آموزان در مورد محرمانه ماندن اطلاعات، اطمینان داده شد. برای گردآوری داده‌ها، پرسشنامه‌های زیر به کار رفت:

مقیاس استرس آسیب ثانویه (STSS): این مقیاس توسط براید<sup>۸</sup> و همکاران (۲۰) در سال ۲۰۰۴ ساخته شده و دارای ۱۷

ویژگی‌هایی مانند انعطاف‌ناپذیری<sup>۱</sup> (۷) نبود اعتماد به نفس (۷، ۸)، سپر بلا بودن برای قربانی آسیب<sup>۲</sup> (۹، ۱۰)، خشونت و سطوح بالای تعارض (۱۱-۱۳) و صمیمیت و خودافشایی محدود (۱۴، ۱۵) هستند. فرزندان سربازان مبتلا به PTSD به‌طور دائم در معرض مستقیم خشم، افسردگی، احساس گناه و عدم کنترل هیجانی پدرانشان هستند و بنابراین دچار تنیدگی، افسردگی و عدم اعتماد به نفس و همین‌طور گناه و خشم غیرقابل کنترل می‌شوند (۱۵، ۱۶).

اصطلاح PTSD ثانویه و تأثیراتی که PTSD بر اطرافیان فرد مبتلا می‌گذارد، به تازگی مورد توجه پژوهشگران قرار گرفته، سابقه ساخت ابزارهایی که این پدیده را در همسر و اطرافیان افراد مبتلا به PTSD بسنجد، به کمتر از یک دهه می‌رسد (۱۷).

ایران یک دوره هشت ساله جنگ را پشت سر گذاشته و جانبازان زیادی با نشانه‌های PTSD ناشی از جنگ در میان بازماندگان جنگ قرار دارند، اما تا کنون پژوهش‌های زیادی در مورد فرزندان این جانبازان انجام نشده و تعداد محدود پژوهش‌های انجام شده در این زمینه نیز از ابزارهای عمومی برای سنجش نشانه‌های PTSD فرزندان آنها استفاده کرده است (۱۸، ۱۹). بررسی‌ها نشان می‌دهد در ایران ابزاری وجود ندارد که به‌طور اختصاصی نشانه‌های PTSD ثانویه را در فرزندان جانبازان بسنجد. بنابراین با توجه به امکان انتقال نشانه‌های PTSD از جانبازان به اطرافیان، تهیه یک ابزار مناسب که به‌طور خاص به سنجش نشانه‌های PTSD ثانویه در فرزندان جانبازان بپردازد، ضروری به نظر می‌رسد. با توجه به مطالب بیان‌شده، هدف پژوهش حاضر، بررسی روایی<sup>۳</sup>، پایایی<sup>۴</sup> و ساختار عاملی<sup>۵</sup> مقیاس استرس آسیب ثانویه<sup>۶</sup> (STSS) (۲۰) در نمونه‌ای از فرزندان جانبازان ایرانی بود.

## روش

جامعه پژوهش توصیفی حاضر شامل فرزندان تمامی جانبازان شهرهای یزد، اصفهان، نجف‌آباد و یاسوج بود که در مدارس شاهد و ایثارگر این شهرها درس می‌خواندند. با روش نمونه‌گیری خوشه‌ای از هر شهرستان ۵ مدرسه شاهد به تصادف انتخاب شد و در هر مدرسه نیز با تهیه فهرست خانواده‌های جانبازان، نیمی از آنها به تصادف برای شرکت در

- |                     |                                     |
|---------------------|-------------------------------------|
| 1- rigidity         | 2- scapegoating of trauma victim    |
| 3- validity         | 4- reliability                      |
| 5- factor structure | 6- Secondary Traumatic Stress Scale |
| 7- Comrey           | 8- Bride                            |

شامل چهار خرده‌مقیاس بازتجربه و اجتناب موقعیتی<sup>۱۵</sup>، کناره‌گیری و کرختی<sup>۱۶</sup>، برانگیختگی و فقدان کنترل<sup>۱۷</sup> و خودآزاری<sup>۱۸</sup> است. همسانی درونی<sup>۱۹</sup> نسخه فارسی به شیوه آلفای کرونباخ، دو نیمه کردن، بازآزمایی<sup>۲۰</sup> یک‌هفته‌ای و آزمون همتا<sup>۲۱</sup> (سیاه PTSD) به ترتیب ۰/۹۲، ۰/۹۲ و ۰/۹۱ و ۰/۸۲ به دست آمده است (۲۷). نمره کل ۶۵-۳۵ (بدون نشانه‌های PTSD) و نمره کل ۱۹۵-۱۳۰ «با نشانه‌های بالای PTSD» در نظر گرفته می‌شود (۲۷).

تجزیه و تحلیل داده‌ها با کمک نرم‌افزارهای SPSS-18<sup>۲۲</sup> و AMOS-16<sup>۲۳</sup> و به روش تحلیل عاملی تأییدی<sup>۲۴</sup>، آزمون t مستقل<sup>۲۵</sup> و همبستگی پیرسون<sup>۲۶</sup> انجام شد. سطح معنی‌داری  $p < 0/05$  در نظر گرفته شد.

### یافته‌ها

میانگین (و انحراف معیار) سن آزمودنی‌ها، پدر و مادر ایشان به ترتیب ۱۵/۲۸ (۳/۲۳)، ۴۵/۸۵ (۶/۶۳) و ۳۸/۱۰ (۱۰/۷۳) سال بود. دیگر اطلاعات جمعیت‌شناختی آزمودنی‌ها در جدول ۱ آمده است. در پاسخ به این پرسش که آیا در گذشته حادثه ناگواری (مانند تصادف بد، حوادث طبیعی ترسناک، حوادثی در دوران کودکی و...) برایتان روی داده است که یادآوری آن برایتان ناراحت‌کننده باشد، ۱۹۶ نفر (۸۵ پسر و ۱۱۱ دختر) پاسخ مثبت دادند. همچنین درصدی از جانبازی پدر ۲۰۹ نفر (۸۲ پسر و ۱۲۷ دختر) از آزمودنی‌ها، مربوط به اعصاب و روان بود.

1- intrusion	2- avoidance
3- arousal	4- convergent
5- divergent	6- construct
7- Cronbach's $\alpha$	8- Depression Anxiety Stress Scale
9- Lovibond	10- Beck Depression Inventory
11- Zung Anxiety Self-Assessment Scale	
12- Perceived Stress Scale	
13- Mississippi PTSD Scale	
14- Vreven	
15- re-experiencing and situational avoidance	
16- withdrawal and numbing	
17- arousal and lack of control	
18- self-persecution	19- internal consistency
20- test-retest	21- parallel form
22- Statistical Package for the Social Science-version 18	
23- Analysis of Moment Structures-version 16	
24- confirmatory factor analysis	
25- independent t test	
26- Pearson correlation	

گویه است که روی مقیاس لیکرت پنج‌درجه‌ای از یک (هرگز) تا پنج (خیلی زیاد) پاسخ داده می‌شود. STSS سه خرده‌مقیاس مزاحمت<sup>۱</sup>، اجتناب<sup>۲</sup> و برانگیختگی<sup>۳</sup> دارد و نمره کلی مقیاس از مجموع نمره این خرده‌مقیاس‌ها به دست می‌آید (۲۰). خرده‌مقیاس‌های مزاحمت، اجتناب و برانگیختگی به ترتیب بر اساس ملاک‌های B، C و D نشانه‌های PTSD در DSM-IV (۲۲) تنظیم شده‌اند. پژوهش برایید و همکاران (۲۰) نشان داد این مقیاس از پایایی، روایی همگرا<sup>۴</sup>، واگرا<sup>۵</sup> و سازه<sup>۶</sup> قابل‌قبولی برخوردار است. بین عامل‌های STSS نیز همبستگی بالا وجود دارد؛ همبستگی میان خرده‌مقیاس‌های مزاحمت و اجتناب، مزاحمت و برانگیختگی و اجتناب و برانگیختگی به ترتیب ۰/۷۴، ۰/۷۸ و ۰/۸۳ ( $p < 0/01$ ) گزارش شده است. نمره ۳۸ به بالا نشان‌دهنده شاخص‌های استرس آسیب ثانویه است (۲۰). در پژوهش دیگری آلفای کرونباخ<sup>۷</sup> این مقیاس ۰/۹۳ به دست آمد (۲۳).

مقیاس اضطراب، استرس و افسردگی<sup>۸</sup> (DASS-21) (۲۴): فرم کوتاه این مقیاس توسط لایونوند<sup>۹</sup> و لایونوند در سال ۱۹۹۵ تهیه شده و دارای ۲۱ گویه است. گویه‌ها روی مقیاس لیکرت چهاردرجه‌ای از صفر (اصلاً) تا سه (خیلی زیاد) پاسخ داده می‌شوند و نمره بالاتر نشان‌دهنده نشانه‌های شدیدتر است. سه سازه افسردگی، اضطراب و استرس هر یک به وسیله هفت گویه در این مقیاس ارزیابی می‌شود (۲۴). پایایی و روایی این مقیاس برای نمونه ایرانی مناسب گزارش شده است؛ همبستگی خرده‌مقیاس افسردگی با آزمون افسردگی بک<sup>۱۰</sup>، ۰/۷، همبستگی خرده‌مقیاس اضطراب با مقیاس خودارزیابی اضطراب زانک<sup>۱۱</sup>، ۰/۶۷ و همبستگی خرده‌مقیاس استرس با مقیاس استرس ادراک شده<sup>۱۲</sup>، ۰/۴۹ (همگی  $p < 0/001$ ) به دست آمده است (۲۵).

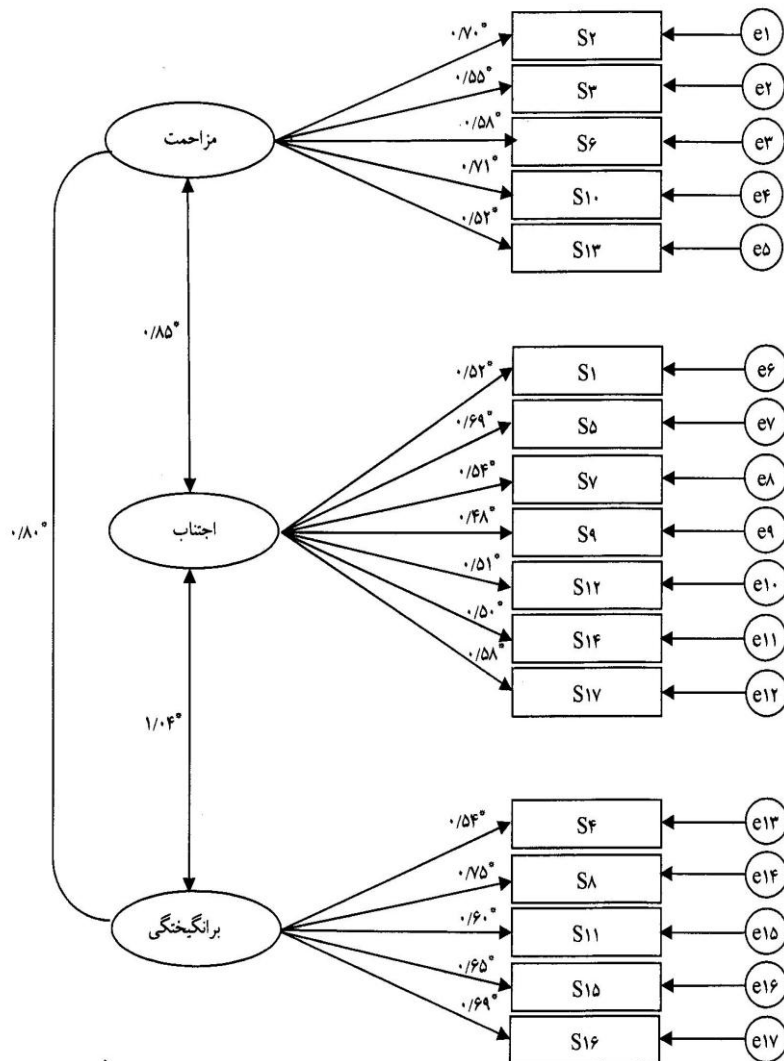
مقیاس سنجش نشانه‌های PTSD می‌سی‌سی‌پی<sup>۱۳</sup> (Mississippi PTSD) (۲۶): این مقیاس توسط ورون<sup>۱۴</sup> و همکاران در سال ۱۹۹۵ ساخته شد و در سال ۱۳۸۲ توسط گودرزی در ایران هنجاریابی شد (۲۷). این مقیاس ۳۹ گویه دارد که روی مقیاس لیکرت پنج‌درجه‌ای از یک (اصلاً صادق نیست) تا پنج (کاملاً صادق است)، پاسخ داده می‌شود. گویه‌ها بر اساس ملاک‌های تشخیصی DSM-III (۲۸) برای اندازه‌گیری PTSD ناشی از جنگ تنظیم شده‌اند. این مقیاس

جدول ۱- اطلاعات جمعيت شناختي آزمودني‌هاي شركت كننده در پژوهش

متغير	سطح	پسر	دختر	كل	متغير	سطح	پسر	دختر	كل
تعداد	پاسخ	۲۲۶	۳۸۱	۶۰۷	درصد جانبازي	زير ۴۰ درصد	۸۶	۱۷۵	۲۶۱
	بي پاسخ	۱۷	۲۴	۴۱	پدر	۴۰-۵۹ درصد	۹۰	۱۳۲	۲۲۲
مقطع تحصيلي	راهنمايي	۱۰۱	۱۴۸	۲۴۹	بالاتر از ۶۰ درصد	بي پاسخ	۳۲	۴۷	۷۹
	ديبرستان	۱۲۳	۲۲۷	۳۵۰			۱۸	۲۷	۴۵
	بي پاسخ	۲	۶	۸					
تحصيلات پدر	ديستان و راهنمايي	۴۴	۶۸	۱۱۲	تعداد فرزند	تك فرزند	۴	۱۰	۱۴
	ديبرستان و ديپلم	۹۱	۱۴۲	۲۳۳	خانواده	دو و سه فرزند	۱۶۶	۳۰۶	۴۷۲
	فوق ديپلم و كارشناسي	۷۱	۱۲۶	۱۹۷		چهار و پنج فرزند	۵۱	۶۲	۱۱۳
	بالاتر از كارشناسي	۱۳	۳۰	۴۳		شش فرزند و بالاتر	۴	۳	۷
	بي پاسخ	۷	۱۵	۲۲		بي پاسخ	۱	۰	۱
تحصيلات مادر	ديستان و راهنمايي	۱۰۶	۱۳۸	۲۴۴	مدت حضور پدر	زير ۲ سال	۹۵	۱۳۵	۲۳۰
	ديبرستان و ديپلم	۷۱	۱۶۳	۲۳۴	در جبهه	بين ۲-۴ سال	۵۵	۷۳	۱۲۸
	فوق ديپلم و كارشناسي	۳۸	۶۶	۱۰۴		بين ۴-۶ سال	۱۶	۲۶	۴۲
	بالاتر از كارشناسي	۲	۵	۷		بالاتر از ۶ سال	۲۷	۴۶	۷۳
	بي پاسخ	۹	۹	۱۸		بي پاسخ	۳۳	۱۰۱	۱۳۴

جدول ۲- ضريب آلفاي گويه‌هاي مقياس استرس آسيب ثانويه (STSS) در فرزندان جانبازان

شماره گويه	گويه	ميانگين مقياس	واريانس مقياس	همبستگي با	ضريب آلفا
		اگر گويه حذف شود	اگر گويه حذف شود	مجموع گويه‌ها	در صورت حذف گويه
۱	من شور و هيجان گذشته را نداشتم	۳۱/۶۶۱	۱۵۵/۲۲۸	۰/۴۸۶	۰/۸۸۷
۲	زمانی که من درباره فشارهای زندگی در کنار پدرم فکر می‌کردم، ضربان قلبم شدیدتر می‌شد	۳۱/۹۸۷	۱۵۲/۸۶۶	۰/۵۹۰	۰/۸۸۳
۳	گویی من هم آسیب‌ها و خاطرات درناک تجربه شده توسط پدرم را عیناً تجربه می‌کردم	۳۲/۰۱۶	۱۵۷/۸۷۲	۰/۴۴۶	۰/۸۸۸
۴	در خوابیدن مشکل داشتم	۳۲/۱۹۱	۱۵۶/۰۰۸	۰/۵۰۷	۰/۸۸۶
۵	در مورد آینده بسیار ناامید بودم	۳۲/۰۱۳	۱۵۰/۰۶۸	۰/۶۴۳	۰/۸۸۱
۶	خاطرات گذشته زندگی با پدرم مرا ناراحت می‌کرد	۳۲/۰۴۲	۱۵۵/۲۵۰	۰/۴۸۴	۰/۸۸۷
۷	تمایل نداشتم که در جمع دیگران حضور پیدا کنم	۳۲/۱۱۹	۱۵۶/۹۱۲	۰/۴۹۶	۰/۸۸۶
۸	احساس بی‌قراری داشتم	۳۱/۹۸۷	۱۵۱/۱۱۴	۰/۶۹۲	۰/۸۷۹
۹	کمتر از حد معمول فعال و پرانرژی بودم	۳۱/۹۰۵	۱۵۷/۲۱۷	۰/۴۵۸	۰/۸۸۷
۱۰	هنگامی که تمایل نداشتم با مشکلات و فشارهای زندگی با پدرم عملاً روبه‌رو شوم، افکار آنها به سراغم می‌آمد	۳۲/۰۹۶	۱۵۲/۹۰۱	۰/۶۱۸	۰/۸۸۲
۱۱	در تمرکز کردن مشکل داشتم	۳۱/۵۸۶	۱۴۸/۱۸۸	۰/۵۵۸	۰/۸۸۴
۱۲	از افراد، مکان‌ها و چیزهایی که سختی‌های زندگی با پدرم را به یاد می‌آورد، اجتناب می‌کردم	۳۲/۰۱۰	۱۵۴/۹۲۴	۰/۵۰۷	۰/۸۸۶
۱۳	من خواب‌های وحشتناکی در مورد فشارهای زندگی با پدرم می‌دیدم	۳۲/۶۳۶	۱۶۲/۶۲۷	۰/۴۵۶	۰/۸۸۸
۱۴	تمایل داشتم از زیر فشارهای زندگی با پدرم در بروم (شانه خالی کنم)	۳۲/۳۷۲	۱۵۸/۵۵۴	۰/۴۹۰	۰/۸۸۶
۱۵	به راحتی دلخور و عصبانی می‌شدم	۳۱/۳۸۲	۱۴۹/۷۰۰	۰/۵۸۸	۰/۸۸۳
۱۶	مدام انتظار داشتم چیزهای بدی برایم اتفاق بیفتد	۳۲/۰۲۱	۱۵۱/۰۴۷	۰/۶۴۵	۰/۸۸۱
۱۷	برخی از کارهایی را که باید برای پدرم انجام می‌دادم، فراموش می‌کردم.	۳۱/۷۹۳	۱۵۶/۶۷۸	۰/۴۸۱	۰/۸۸۷



شکل ۱- تحلیل عاملی تأییدی مقیاس استرس آسیب ثانویه (STSS) (\* تمامی مقادیر در سطح  $p < 0.01$  معنی دار هستند)

شاخص نسبت اقتصادی<sup>۹</sup> (PRATIO) بیشتر از ۰/۵۰ و ریشه میانگین مربع خطای برآورد (RMSEA) کمتر از ۰/۰۵ نیز مطلوب تلقی می شود.

برای ارزیابی پایایی مقیاس استرس آسیب ثانویه، آلفای کرونباخ نمره کل و خرده مقیاس ها محاسبه شد؛ ضریب آلفای کرونباخ نمره کل و خرده مقیاس های مزاحمت، اجتناب و

تحلیل عاملی تأییدی در ارزیابی ساختار عاملی مقیاس استرس آسیب ثانویه در تحلیل اولیه نشان داد که مدل دارای برازش مطلوبی است (شکل ۱) و نیازی به اصلاح مدل وجود ندارد ( $\chi^2/df=2386$ ,  $df=116$ ,  $\chi^2=276/832$ )،  $GFI=0/949$ ,  $p \leq 0/01$ ،  $RFI=0/902$ ،  $NFI=0/916$ ،  $RMSR=0/060$ ،  $CFI=0/949$ ،  $IFI=0/950$ ،  $PRATIO=0/853$ ،  $RMSEA=0/048$ . تمامی شاخص های برازش [شاخص نیکویی برازش (GFI)، شاخص برازش هنجار شده (NFI)، شاخص برازش نسبی (RFI)، شاخص برازش افزایشی (IFI) و شاخص برازش تطبیقی (CFI)] بالای ۰/۹۰ و نشانگر برازش مطلوب مدل بودند.

- 1- Goodness of Fit Index
- 2- Comparative Fit Index
- 3- Root Mean Square Residual
- 4- Normal Fit Index
- 5- Relative Fit Index
- 6- Incremental Fit Index
- 7- Parsimony Ratio
- 8- Root Mean Square Error of Approximation
- 9- Parsimonious Ratio

برای بررسی روایی تمایزی<sup>۳</sup> STSS، نمره کل مقیاس DASS به عنوان ملاک سلامت روان در نظر گرفته شد. بدین منظور ابتدا آزمودنی‌ها به ترتیب بر اساس نمره کلی DASS مرتب شدند. سپس ۵۰ نفر انتهایی در دو سوی طیف به عنوان گروه دارای سلامت روان پایین و بالا انتخاب شدند. گفتنی است میزان بالاتر نمره DASS با میزان پایین تر سلامت روان همراه است. از آزمون t مستقل برای مقایسه دو گروه در نمره کل و خرده مقیاس‌های STSS استفاده شد. یافته‌ها نشان داد نمره آزمودنی‌های دارای سلامت روان بالا، در مقیاس STSS و خرده مقیاس‌های آن پایین تر و تفاوت معنی دار بود (جدول ۳). روایی همگرایی STSS نیز با همبستگی با مقیاس‌های Mississippi PTSD و DASS-21 تأیید شد (جدول ۴).

برانگیختگی به ترتیب ۰/۸۹۱، ۰/۷۴۸، ۰/۷۴۱ و ۰/۷۷۴ به دست آمد که همگی در سطح  $p < 0.001$  معنی دار بودند. همبستگی گویه‌ها با مجموع دیگر گویه‌ها در حد مطلوب بود و با حذف هر یک از گویه‌ها تفاوت چندانی در ضریب آلفای کرونباخ کل آزمون دیده نشد (جدول ۲). همچنین همبستگی نمره سه خرده مقیاس مزاحمت ( $r = 0.89$ )، اجتناب ( $r = 0.95$ )،  $p \leq 0.01$  و برانگیختگی ( $r = 0.94$ ) با نمره کل مطلوب بود.

برای بررسی روایی محتوایی، آزمون در اختیار ۱۰ متخصص آگاه به موضوع قرار گرفت تا در مورد گویه‌های آن نظر دهند. پس از گردآوری نظر کارشناسان، نسبت روایی محتوایی<sup>۱</sup> (CVR) با استفاده از فرمول لاوشه<sup>۲</sup> در بین ده نفر ۰/۸ به دست آمد.

جدول ۳- مقایسه نمره مقیاس استرس آسیب ثانویه (STSS) در آزمودنی‌های با سلامت روان بالا و پایین (روایی تمایزی) (N=۵۰ هر گروه)

متغیرها	گروه‌ها	میانگین	انحراف استاندارد	نمره T	درجه آزادی	سطح معنی داری
مزاحمت	سلامت بالا	۶/۰۸	۲/۱۴۶	-۸/۵۴۳	۹۸	۰/۰۰۰۱
	سلامت پایین	۱۳/۵۰	۵/۷۵۴			
اجتناب	سلامت بالا	۸/۴۸	۱/۹۸۲	-۱۶/۰۵۶	۹۸	۰/۰۰۰۱
	سلامت پایین	۲۱/۵۴	۵/۳۹۹			
برانگیختگی	سلامت بالا	۵/۴۸	۰/۸۶۳	-۱۶/۲۲۹	۹۸	۰/۰۰۰۱
	سلامت پایین	۱۷/۵۴	۵/۱۸۳			
نمره	سلامت بالا	۲۰/۰۴	۳/۳۹۲	-۱۶/۱۵۸	۹۸	۰/۰۰۰۱
	سلامت پایین	۵۲/۵۸	۱۳/۸۳۰			

جدول ۴- همبستگی نمره مقیاس استرس آسیب ثانویه (STSS) با نمره مقیاس‌های Mississippi PTSD و اضطراب، استرس و افسردگی (DASS)

متغیرها	باز تجربه و اجتناب موقعیتی	کناره گیری و کرختی	برانگیختگی و فقدان کنترل	خود آزاری	نمره کل PTSD	اضطراب	استرس	افسردگی	نمره کل DASS
مزاحمت	۰/۴۶۶	۰/۲۰۵	۰/۳۹۹	۰/۳۸۰	۰/۴۷۸	۰/۵۰۶	۰/۴۶۲	۰/۴۰۷	۰/۴۹۷
اجتناب	۰/۵۲۷	۰/۳۵۸	۰/۵۴۹	۰/۵۳۰	۰/۶۳۷	۰/۵۹۳	۰/۶۰۶	۰/۶۵۲	۰/۶۷۵
برانگیختگی	۰/۵۲۵	۰/۲۸۲	۰/۵۷۱	۰/۵۲۲	۰/۶۲۳	۰/۶۴۲	۰/۶۷۶	۰/۶۳۲	۰/۷۱۰
نمره کل STSS	۰/۵۷۲	۰/۳۲۴	۰/۵۷۸	۰/۵۴۵	۰/۶۶۰	۰/۶۵۷	۰/۶۶۲	۰/۶۴۷	۰/۷۱۵

تمامی مقادیر در سطح  $p < 0.001$  معنی دار هستند

**بحث**

نتایج تحلیل عاملی تأییدی نشان داد مقیاس STSS شامل سه خرده مقیاس مزاحمت، اجتناب و برانگیختگی و ساختار عاملی نسخه فارسی آن همانند ساختار عاملی نسخه اصلی است. این یافته با پژوهش‌های پیشین همسو است (۶، ۲۱، ۲۹). در یک مطالعه مشابه (۲۱) با استفاده از تحلیل عاملی تأییدی، روایی سازه مقیاس STSS بررسی شد؛ در این مطالعه برای ارزیابی ساختار عاملی، از تحلیل معادلات ساختاری با استفاده از تخمین حداکثر برآورد<sup>۱</sup> استفاده شد. شاخص‌های تأیید مدل نشان داد مدل پیش فرض اولیه - که در آن مسیرهای هر گویه به سمت خرده مقیاس‌های مربوط به آن‌ها (سه خرده مقیاس مزاحمت، اجتناب و برانگیختگی) ترسیم شده بود - دارای برازش خوبی است. شاخص‌های دیگر (GFI، CFI و IFI) همگی بالای ۰/۹۰ و نشانگر برازش خوب مدل بودند. مقدار شاخص RMSEA نیز ۰/۰۶۹ به دست آمد که هر چند کوچک‌تر از معیار سخت گیرانه ۰/۰۵ نبود، اما پژوهشگران به منابعی استناد کردند که مقدار کوچکتر از ۰/۰۸ این شاخص را قابل قبول تلقی می‌کرد (۲۱). این پژوهشگران با بررسی دیگر شاخص‌های برازش مدل همچون بارهای عاملی، مجدور همبستگی چند گانه ( $R^2$ ) و مقدار t نتیجه گرفتند که مدل تحلیل عاملی تأییدی مقیاس STSS دارای برازش خوبی است (۲۱). پژوهش دیگری در ارزیابی تأییدی مدل مرتبه اول مقیاس STSS نشان داد که تمام وزن‌های رگرسیونی مسیرهای مدل تأییدی معنی دار هستند ( $p < ۰/۰۰۱$ )، وزن رگرسیونی مسیر آسیب ثانویه به مزاحمت ۰/۸۱، وزن رگرسیونی مسیر آسیب ثانویه به اجتناب ۱ و وزن رگرسیونی مسیر آسیب ثانویه به افسردگی (برانگیختگی) ۰/۸ و  $\chi^2/df = ۴/۶$  و CFI = ۰/۹۱ بود که نشان از تأیید مدل داشت (۲۹). تحلیل عاملی تأییدی STSS روی نمونه‌ای از مددکاران اجتماعی نشان داد مدل مفروض (شامل سه خرده مقیاس مزاحمت، اجتناب و برانگیختگی) دارای برازش خوبی است (۶). در این پژوهش نیز تمامی وزن‌های رگرسیونی مسیرها معنی دار بودند (۰/۶۲ - ۰/۲۹) ( $p < ۰/۰۱$ ) و واریانس گویه‌ها به وسیله متغیرهای پنهان تبیین شدند. مقادیر GFI، IFI و CFI همگی بالای ۰/۹۰ و RMSEA = ۰/۰۶۹ بود که نشان از برازش خوب مدل داشت (۶).

در پژوهش حاضر، همسانی درونی STSS به روش آلفای کرونباخ بررسی شد و یافته‌ها نشان داد که STSS در خانواده

جانبازان ایرانی از پایایی قابل قبولی برخوردار است ( $\alpha = ۰/۸۹$ ) که با پژوهش‌های مشابه، همسو بود (۵، ۲۱، ۳۰، ۳۱). آلفای کرونباخ نمره کلی STSS و خرده مقیاس‌های مزاحمت، اجتناب و برانگیختگی در یک پژوهش به ترتیب ۰/۷۹، ۰/۷۷ و ۰/۸۶ (۳۲)؛ در بررسی مددکاران اجتماعی که با نجات یافتگان خشونت‌های خانوادگی و تجاوزهای جنسی کار می‌کردند، به ترتیب ۰/۸۶، ۰/۷۴، ۰/۸۷ و ۰/۷۹ (۵)؛ در بررسی کارمندان مدرسه به ترتیب ۰/۹۵، ۰/۷۶، ۰/۹۰ و ۰/۸۷ (۳۳)؛ و در بررسی مددکاران اجتماعی که با مراجعان بازمانده از خودکشی کار می‌کردند، به ترتیب ۰/۹۴، ۰/۷۹، ۰/۸۵ و ۰/۸۷ (۶) گزارش شده است.

نتایج پژوهش حاضر نشان داد نسخه فارسی STSS از روایی محتوا، همگرا و تمایزی قابل قبولی برخوردار است. این یافته‌ها با یافته‌های سایر بررسی‌ها همسو بود (۲۱، ۳۲، ۳۴، ۳۵). روایی همگرای STSS و خرده مقیاس‌هایش با اضطراب و افسردگی و روایی تمایزی آن تأیید شده است (۲۱). یافته‌های بررسی دیگر نشان داد سبک‌های دلبستگی اجتنابی - بیمناک<sup>۲</sup>، دل‌مشغول<sup>۳</sup> و اجتنابی - انکارکننده<sup>۴</sup> با مزاحمت، اجتناب و برانگیختگی همبستگی مثبت داشت و آزمودنی‌های دارای سبک دلبستگی ایمن، نشانه‌های مزاحمت، اجتناب و برانگیختگی کمتری داشتند (۳۶). در چند پژوهش مشابه مشخص شد که نمره STSS با متغیرهای ترک شغل و خستگی شغلی در متخصصانی که به نوعی با افراد مبتلا به PTSD کار می‌کردند، ارتباط دارد (۵، ۶، ۳۲، ۳۳). در پژوهش دیگری گزارش شد که نمره کلی STSS و خرده مقیاس‌های آن با مشکلات میان فردی و جنسی ارتباط دارد (۳۰). در کل همبستگی نمره STSS با مقیاس‌های مشابه نشان می‌دهد که این مقیاس دارای روایی همگرای مطلوبی است (۲۱).

در پایان می‌توان نتیجه‌گیری کرد نسخه فارسی STSS دارای پایایی و روایی مطلوبی در فرزندان جانبازان ایرانی است و می‌توان از این مقیاس به‌طور اختصاصی برای سنجش نشانه‌های PTSD ثانویه در فرزندان جانبازان استفاده کرد. محدودیت نمونه پژوهش به فرزندان جانبازان، امکان تعمیم نتایج پژوهش را محدود می‌کند، همچنین به علت گسترده بودن پراکندگی جانبازان، جامعه پژوهش فقط محدود به

1- maximum likelihood estimation 2- fearful-avoidant  
3- preoccupied 4- dismissive-avoidant

8. Davidson AC, Mellor DJ. The adjustment of children of Australian Vietnam veterans: Is there evidence for the transgenerational transmission of the effects of war-related trauma? *Aust N Z J Psychiatry*. 2001; 35(3):345-51.
9. Daud A, Skoglund E, Rydelius PA. Children in families of torture victims: Transgenerational transmission of parents' traumatic experiences to their children. *J Fam Soc Work*. 2005; 14(1):23-32.
10. Dinshtein Y, Dekel R, Polliack M. Secondary traumatization among adult children of PTSD veterans: The role of mother-child relationships. *J Fam Soc Work*. 2011; 14(2):109-24.
11. Rosenheck R, Thomson J. "Detoxification" of Vietnam war trauma: A combined family-individual approach. *Fam Process*. 1986; 25(4):559-70.
12. Solomon Z, Waysman M, Belkin R, Levy G, Mikulincer M, Enoch D. Marital relations and combat stress reaction: The wives' perspective. *J Marriage Fam*. 1992; 54(2):316-26.
13. Solomon Z, Weisenberg M, Schwarzwald J, Mikulincer M. Posttraumatic stress disorder among frontline soldiers with combat stress reaction: The 1982 Israeli experience. *Am J Psychiatry*. 1987; 144(4):448-54.
14. Ruscio AM, Weathers FW, King LA, King DW. Male war-zone veterans' perceived relationships with their children: The importance of emotional numbing. *J Trauma Stress*. 2002; 15(5):351-7.
15. Riggs DS, Byrne CA, Weathers FW, Litz BT. The quality of the intimate relationships of male Vietnam veterans: Problems associated with posttraumatic stress disorder. *J Trauma Stress*. 1998; 11(1):87-101.
16. Jacobsen L, Sweeney C, Racusin G. Group psychotherapy for children of fathers with PTSD: Evidence of psychopathology emerging in the group process. *J Child Adolesc Group Ther*. 1993; 3(2):103-20.
17. Motta RW, Hafeez S, Sciancalepore R, Diaz AB. Discriminant validation of the modified secondary trauma questionnaire. *J Psychoth Indep Pract*. 2001; 2(4):17-25.
18. Dabbaghi P, Bolhari J. The effect of war related PTSD on wife's marital satisfaction, mental health and

جانبازان شهرهای خاصی شد. از محدودیت‌های دیگر پژوهش حاضر ارزیابی نشدن پایایی بازآزمایی، به دلیل مشکلات اجرایی بود. در پایان، پیشنهاد می‌شود STSS روی خانواده جمعیت‌های مختلف مبتلا به PTSD (مانند بازماندگان تصادف، بلایای طبیعی و...)، همچنین متخصصان درمان افراد PTSD، بررسی شود.

## سپاسگزاری

از مرکز تحقیقات علوم رفتاری دانشگاه علوم پزشکی بقیه‌الله الاعظم (عج) که از پژوهش حاضر حمایت مالی داشتند، قدردانی می‌گردد.  
[بنا به اظهار نویسنده مسئول مقاله، تعارض منافع وجود نداشته است].

## منابع

1. Figley CR. Traumatic stress: The role of the family and social support systems. In: Figley CR, editor. *Trauma and its wake: Vol 2 Traumatic stress, theory, research and intervention*. New York: Brunner/Mazel; 1986.
2. Figley CR. Compassion fatigue: Coping with secondary traumatic stress disorder in those who treat the traumatized. New York: Brunner/Mazel; 1995.
3. Figley CR. Burnout as systematic traumatic stress. A model for helping traumatized family members. In: Figley CR, editor. *Burnout in families: The systemic costs of caring*. New York: CRC Press; 1998.
4. Rosenheck R, Nathan P. Secondary traumatization in children of Vietnam veterans. *Hosp Community Psychiatry*. 1985; 36(5):538-9.
5. Choi GY. Secondary traumatic stress of service providers who practice with survivors of family or sexual violence: A national survey of social workers. *Smith Coll Stud Soc Work*. 2011; 81(1):101-19.
6. Ting L, Jacobson JM, Sanders S, Bride BE, Harrington D. The secondary traumatic stress scale (STSS): Confirmatory factor analysis with a national sample of mental health social workers. *J Hum Behav Soc Environ*. 2005; 11(3-4):177-94.
7. Williams CM, Williams T. Family therapy for Vietnam veterans. In: Sonnenberg SM, Blank AS, editors. *The trauma of war: Stress and Recovery in Vietnam veterans*. Washington, DC: Am Psych Press Inc; 1985.



- children's behavioral problems. *Ann Mil Health Sci Res.* 2009; 7(1):1-7. [Persian]
19. Ahmadi K, Reshadatju M, Karami GR, Anisi J. Evaluation of secondary post traumatic stress disorder in chemical warfare victims' children. *J Mil Med.* 2010; 12(13):153-9. [Persian]
  20. Bride BE, Robinson MM, Yegidis B, Figley CR. Development and validation of the secondary traumatic stress scale. *Res Soc Work Pract.* 2004; 14(1):27-35.
  21. Human HA. Educational and psychological measurement and technique of developing the test. Tehran: Selseleh; 2001. [Persian]
  22. American Psychiatric Association. Diagnostic and statistical manual of mental disorders. 4<sup>th</sup>ed. Washington, DC: American Psychiatric Association; 1994.
  23. Iniedu AOE. Assessing the impact of posttraumatic stress disorder (PTSD) among wives of veterans: A phenomenological study of life changing experience of wives of war veterans diagnosed with PTSD. [Dissertation]. [Minneapolis]: Capella University; 2010.
  24. Lovibond PF, Lovibond SH. The structure of negative emotional states: comparison of the depression anxiety stress scales (DASS) with the Beck depression and anxiety inventories. *Behav Res Ther.* 1995; 33(3):335-43.
  25. Sahebi A, Asghari MJ, Salari M. Validation of depression, anxiety and stress scales (DASS-21) in Iranian population. *Iran J Psychiatry.* 2005; 4(1):299-312. [Persian]
  26. Vreven DL, Gudanowski DM, King LA, King DW. The civilian version of the Mississippi PTSD scale: A psychometric evaluation. *J Trauma Stress.* 1995; 8(1): 91-109.
  27. Gudarzi MA. Reliability and validity of Mississippi PTSD scale. *J Psychol.* 2003; 7(2):153-78. [Persian]
  28. American Psychiatric Association. Diagnostic and statistical manual of mental disorders. 3<sup>rd</sup>ed. Washington, DC: American Psychiatric Association; 1980.
  29. Gottfried VM. Indirect trauma syndrome: Empirical validation of a model that synthesizes secondary and vicarious trauma [dissertation]. [Kentucky]: University of Louisville; 2010.
  30. Robinson-Keilig RN. An investigation of interpersonal disruptions and secondary traumatic stress among mentalhealth therapists [dissertation]. [Lincoln]: University of Nebraska; 2010.
  31. Bonach K, Heckert A. Predictors of secondary traumatic stress among children's advocacy center forensic interviewers. *J Child Sex Abus.* 2012; 21(3): 295-314.
  32. Quinal L, Harford S, Rutledge DN. Secondary traumatic stress in oncology staff. *Cancer Nurs.* 2009; 32(4):E1-7.
  33. Borntrager C, Caringi JC, van den Pol R, Crosby L, O'Connell K, Trautman A, et al. Secondary traumatic stress in school personnel. *Adv Sch Ment Health Promot.* 2012; 5(1):38-50.
  34. Perez L, Jones J, Englert D, Sachau D. Secondary Traumatic Stress and burnout among law enforcement investigators exposed to disturbing media images. *J Police Crim Psych.* 2010; 25(2):113-24.
  35. Bride B, Radey M, Figley C. Measuring compassion fatigue. *Clin Soc Work J.* 2007; 35(3):155-63.
  36. Marmaras E, Lee SS, Siegel H, Reich W. The relationship between attachment styles and vicarious traumatization in female trauma therapists. *J Prev Interv Community.* 2003; 26(1):81-92.

Original Article

Validity, Reliability, and Factor Structure of Secondary Trauma Stress Scale (STSS) in a Sample of Warfare Victims' Children

**Abstract**

**Objectives:** Given the lack of a specialized instrument for evaluating Post-traumatic Stress Disorder (PTSD) in Iran, current study aimed to standardize the Secondary Trauma Stress Scale (STSS) in warfare victims' children.

**Method:** The study population included warfare victims' children living in Yazd, Isfahan, Najafabad, and Yasuj studying at Shahed and Isargar Schools of these cities. Among that population subjects were selected using cluster sampling method. Data was collected by STSS, Mississippi PTSD Scale, and Depression Anxiety Stress Scale (DASS-21). Confirmation factor analysis, Pearson correlation, and independent samples t-test were used to analyze the data. **Results:** The confirmatory factor analysis revealed that the STSS included three subscales of intrusion, avoidance and arousal and that its factor structure was similar to the original version of the scale. The Cronbach's Alpha for the whole scale was calculated as 0.89 and content validity of the scale was approved by some specialists experienced in the subject. The significantly high correlations among STSS score and scores from stress, anxiety, and depression subscales and Mississippi PTSD subscales approved convergent validity of the scale ( $p < 0.01$ ). Moreover, the STSS was able to discriminate the group of subjects with high mental health from those with low mental health.

**Conclusion:** The Persian version of STSS has a favorable reliability and validity in Iranian warfare victims' children.

**Key words:** *Secondary Trauma Stress Scale; warfare victims; validity; reliability; confirmatory factor analysis*

[Received: 20 February 2013; Accepted: 24 August 2013]

Yasser Rezapour Mirsaleh <sup>a</sup>,  
Khodabakhsh Ahmadi <sup>\*</sup>, Faride  
Davoudi <sup>b</sup>, Seyede Zahra Mousavi <sup>a</sup>

<sup>\*</sup> Corresponding author: Behavioral Science Research Center Baghiatallah University of Medical Science, Tehran, Iran, IR.

Fax: +9821-88053767

E-mail: kh\_ahmady@yahoo.com

<sup>a</sup> Faculty of Psychology and Education, Ardakan University, Ardakan, Iran; <sup>b</sup> Islamic Azad University, Science and Research Branch, Yazd, Iran.